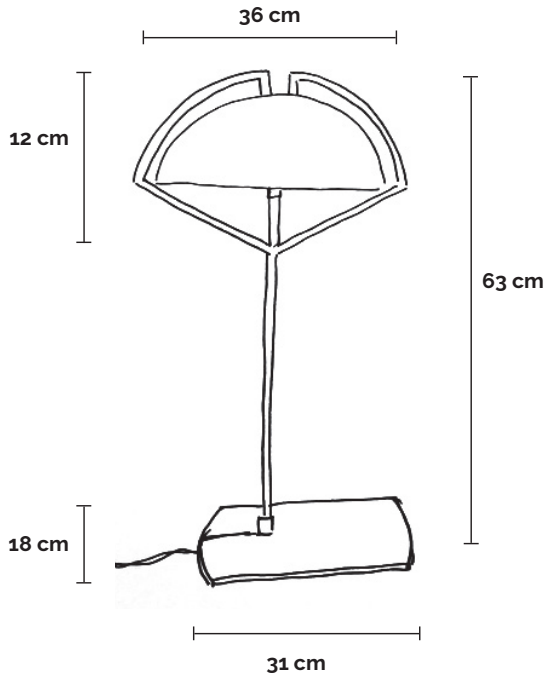


Dancing-Or

DO36 | aposer



Lampe de table, lumière direct et indirect.

Structure en acier, finition à la feuille d'or.

Composite : fibre de verre, résine époxy teintée en blanc, traitée anti-uv.

Plaque en cuir avec une finition feuille d'or.

Câble électrique de 2 mètres muni d'un variateur. Transformateur électronique muni de 3 prises (USA, UK et UE) 15 watts, 24 volts, Class 3 IP 20.

Autres finition possible sur ce modèle.

Entrée dans les collections du Mobilier National. Installée au palais de l'Élysée en 2017.



30 watts
32 LED
24 volts | 2700°K



3500 g
7 lb



Made in
France

Table lamp providing direct and indirect light.

Metal structure with a finish in gold leaf.

Composite: fiberglass, epoxy resin with anti-uv.

Leather plate finish with gold leaf.

6 feet long power cord with dimmer switch. Electronic transformer with interchangeable power plug-in (USA, UK and UE) 15 watts, 24 volts, Class 3 IP 20.

Other possible finish on this model.

Entered the collections of the Mobilier National. Installed at the Élysée Palace in 2017.



Or



Moongold



Palladium



Or spécial

