

Dancing

D34 | aposer

Lampe de table, lumière direct et indirect.

Structure en acier avec une finition peinture epoxy noir satiné.

Composite : fibre de verre avec un tissage carbone, résine époxy traitée anti-uv.

Plaque en cuir noir.

Câble électrique de 2 mètres muni d'un variateur. Transformateur électronique muni de 3 prises (USA, UK et UE) 15 watts, 24 volts, Class 3 IP 20.

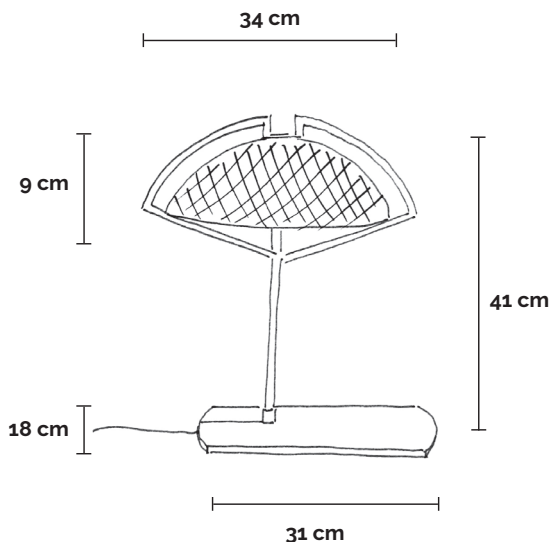


Table lamp providing direct and indirect light.

Metal structure with epoxy painted satiny black.

Composite: fiberglass with a weaving carbon, epoxy resin with anti-uv.

Black leather plate.

6 feet long power cord with dimmer switch. Electronic transformer with interchangeable power plug-in (USA, UK and UE) 15 watts, 24 volts, Class 3 IP 20.

